

Informatizacija procesa e- izmenjave podatkov iz sklepov o izvršbi



Miran Gnidovec
Portorož, april 2011





PROJEKT INFORMATIZACIJE IZVRŠB



Zahteve:

- pospešiti postopek ter skrajšati čas med vstopom izvršbe v banko in izvršitvijo;
- uporabiti napredno tehnologijo OCR za zajem metapodatkov in prezaposliti delavce na zahtevnejša opravila;
- prilagoditi sistem za uporabo prihajajočega ZBSxml.



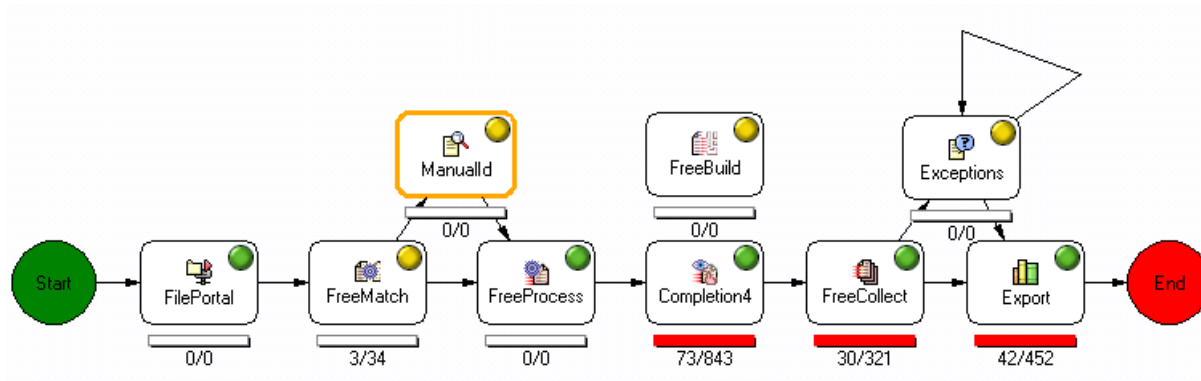
PROJEKT INFORMATIZACIJE IZVRŠB



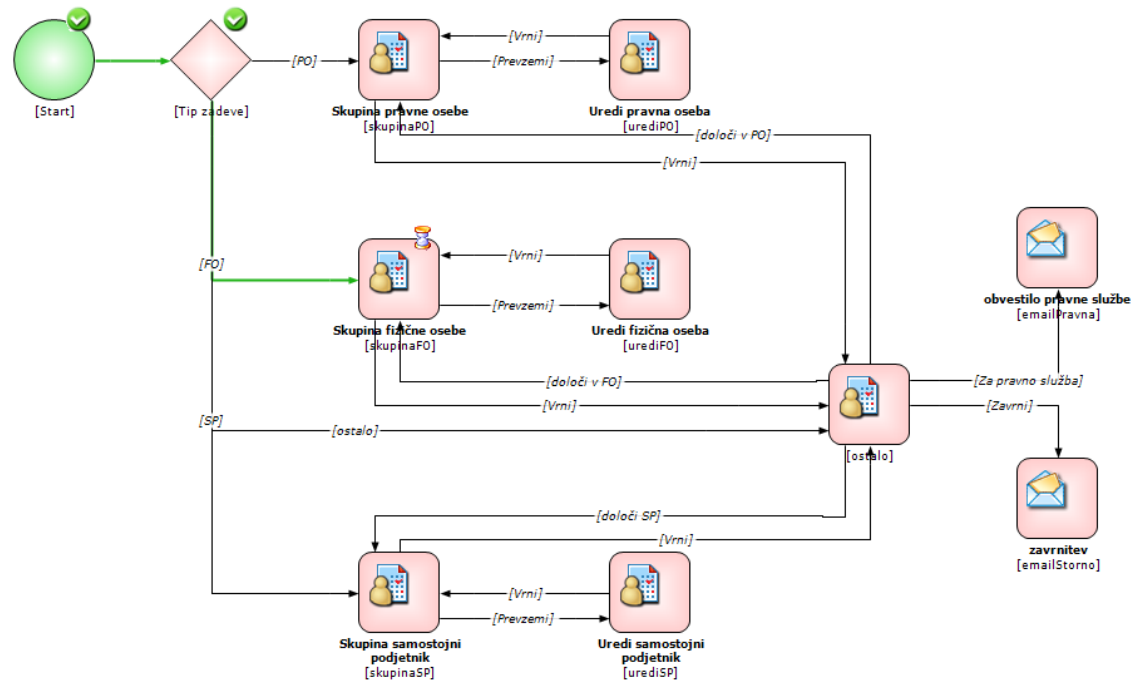
Aktivnosti:

- primopredaja papirnih izvornikov z evidentiranjem posamezne izvršbe;
- zajem izvršb in podatkov - OCR;
- vstavljanje izvršb v elektronski arhiv Arhiviraj.si;
- vstavljanje izvršb v Brezpaperja.si;
- validacija metapodatkov v procesu Brezpaperja.si;
- generiranje XML.

- Zajem metapodatkov – OCR



- Vstavljanje izvršb v Brezpaperja.si





InDoc Arhiviraj.si - Windows Internet Explorer

https://hosting.arhiviraj.si/ABANKA/dm/browser/search_view.asp?nOrgID=1&nJobID=34&nSearchW... siem logaritm

Datoteka Uredi Pogled Priključene Orodja Pomoč

Convert Select

Priključene SIEM Mikrocop Privatno Radio INFOSEK gradivo Varni na internetu. Od men... Stran Varnost

Brezpirija.s... Programska ... Domov - SIS... Hiša, Ljubljan... Log Analysis ... Brezplačen s... Mikrocop Intr... DSI 2011: 18... InDoc Ar...

Arhiv - Prijavljen kot Mikrocop [redacted] Spremeni geslo | Pomoč | Odjava

ABANKA D.D. » IZVRŠBE Arhiv Skladišče Izdaja vsebin

Iskanje Skupine dokumentov

Splošno:

Opravnika številka (alfanum)

TRR dolžnika (alfanum)

Davčna številka dolžnika (alfanum)

Dolžnik (alfanum)

Upnik (alfanum)

Datum (datum/čas)

Tip sklepa (alfanum)

Datum obdelave (datum/čas)

Tip osebe (alfanum)

ID sklepa (alfanum)

Številka poštne pošiljke (alfanum)

Opravila številka : DT 42913-41070/2010-1-09072-18 - TRR dolžnika : S156 [redacted] - Davčna številka dolžnika : [redacted] - Dolžnik : [redacted] VOJKO - Upnik : Davčni urad Maribor - Datum : 11.4.2011 - Tip sklepa : G - Datum obdelave : 13. [redacted] 8:39:00 - Tip osebe : FO - ID sklepa : - Številka poštne pošiljke :

Stran 1 od 6
https://hosting.arhiviraj.si/a...

Stran 2 od 6
https://hosting.arhiviraj.si/a...

Stran 3 od 6

Postnina placana pri postji 2102 Maribor

ŠTEVILKA: 42913-41070/2010-1
VSEBINA: 09072-18 [redacted]
(143)

POŠILJATELJ:
REPUBLIKA SLOVENIJA
MINISTRSTVO ZA FINANSE

2102 MARIBOR SLOVENIJA SLOVENIJE
12.04.2011 16:45
0,028kg Pogodba
RS 20196 202 8 SI

AR OSEBNA VROČITEV ZUP!

NABLOVNIK:
A BANKA VIPA D.D.
SLOVENSKA CESTA 58
1517 LJUBLJANA - A BANKA

1614x110 r:255 g:255 b:255

Internet | Zaščiteni način: Izključen 100%



PROJEKT INFORMATIZACIJE IZVRŠB



Hvala za pozornost.